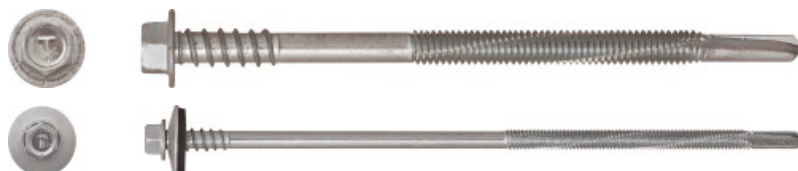


ON-55/63 Șurub autoforant cu șaibă pentru fixarea panourilor sandwich (perforare până la 12 mm)

Burghiul este conceput pentru a asigura o instalare rapidă și ușoară în oțel



Aprobări și Rapoarte

- ETA-13/0453



Conform sistemelor de culori:

RAL

Informații despre produs

Caracteristici

- Capul șurubului poate fi colorat pentru a se potrivi cu fațada și acoperișul. Stabilizatoarele UV garantează calitatea culorii pentru o perioadă lungă de utilizare. Stratul de culoare, cu o grosime de 45-50 um (RAL, NCS, RR), asigură protecție suplimentară împotriva coroziunii
- Filet tratat special cu strat de protecție anticorozivă (grosime de cel puțin 12 um)
- Filetul de susținere ajută la fixarea fără îndoire
- Prevăzut cu 2 tipuri de filet - unul conceput pentru a fi montat într-o structură metalică, iar al doilea ajută la etanșarea conexiunii
- Conceput pentru a asigura o instalare rapidă și ușoară în oțel, cu un vârf ascuțit ce împiedică deplasarea suprafeței dispozitivului
- Șaiba EPDM din cauciuc, rezistentă la temperatură și UV, permite o etanșare mai eficientă

Aplicații

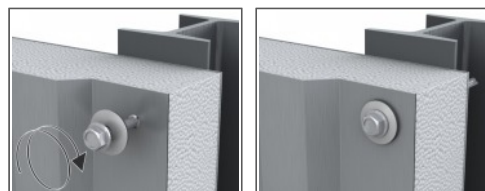
- Pentru fixarea structurilor pe oțel de grosime mare

Material de bază

Informații tehnice

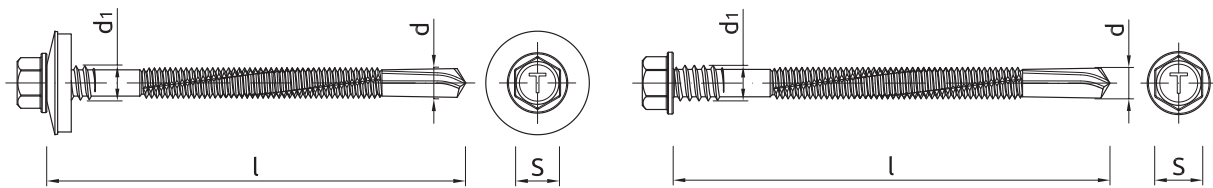
- Oțel de construcții

Ghid de instalare



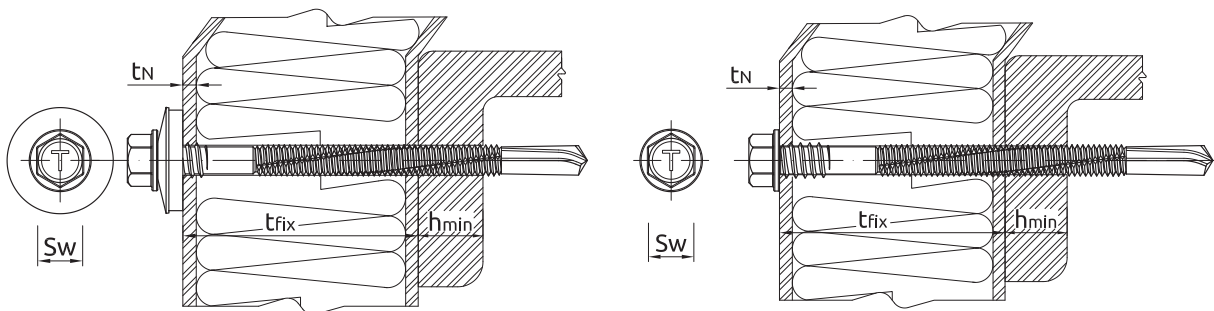
1. Șurubul trebuie instalat la 90 de grade față de substrat.
2. Folosiți pentru instalare doar șurubelnițe cu impact.
3. Setați cuplul la minimum.
4. Reduceți viteza când șaiba începe să se deformeze.
5. Utilizați o șurubelniță cu impact fără fir. Nota: Nu folosiți niciodată o șurubelniță electrică.
6. Pentru instalare, utilizați o șurubelniță cu o frecvență a loviturilor de 1600 - 2000 rpm cu un cuplu reglementat.

Informații despre produs



Mărime	Cod produs	Șurub				Element de instalat		Grosime maximă găurire	Dimensiune șaibă
		Diametru		Lungime	Dimensiune cap	Grosime maximă cu șaibă	Grosime maximă fără șaibă		
		d	d ₁	l	S	t _{fix}			
[mm]									
Ø5.5/6.3	ON-55/63080	5.5	6.3	80	8	55	58	12	19
	ON-55/63100	5.5	6.3	100	8	75	78	12	19
	ON-55/63130	5.5	6.3	130	8	105	108	12	19
	ON-55/63150	5.5	6.3	150	8	125	128	12	19
	ON-55/63160	5.5	6.3	160	8	135	138	12	19
	ON-55/63180	5.5	6.3	180	8	155	158	12	19
	ON-55/63210	5.5	6.3	210	8	185	188	12	19
	ON-55/63235	5.5	6.3	235	8	210	213	12	19
ON-55/63280	5.5	6.3	280	8	255	258	12	19	

Parametri instalare



Mărime	Ø5.5/6.3		
Diametru șurub	d	[mm]	5.5/6.3
Diametru gaură în substrat	d ₀	[mm]	-
Adâncime minimă gaură în substrat	h ₀	[mm]	-
Adâncime minimă de instalare	h _{nom}	[mm]	-
Grosime minimă substrat	h _{min}	[mm]	3
Distanță minimă între ancore	s _{min}	[mm]	30
Distanță minimă față de margine	c _{min}	[mm]	10
Dimensiune cheie	Sw	[mm]	8

Date performanță de bază

Date referitoare la performanță pentru un șurub fără a influența distanța față de margine și spațiere

Mărime		SARCINĂ DE TRACȚIUNE		SARCINĂ DE FORFECARE	
		Ø5.5/6.3 (T16)		Ø5.5/6.3	
SARCINĂ MEDIE					
Grosime substrat 3,00mm	[kN]	3.82		1.93	
Grosime substrat 5,00mm	[kN]	3.82		-	
SARCINĂ SPECIFICĂ					
Grosime substrat 3,00mm	[kN]	2.91		1.73	
Grosime substrat 5,00mm	[kN]	2.91		-	
SARCINĂ DE PROIECTARE					
Grosime substrat 3,00mm	[kN]	2.19		1.30	
Grosime substrat 5,00mm	[kN]	2.19		-	
SARCINĂ RECOMANDATĂ					
Grosime substrat 3,00mm	[kN]	1.56		0.93	
Grosime substrat 5,00mm	[kN]	1.56		-	

Indici de performanță pentru proiectare

INDICI DE PERFORMANȚĂ PENTRU PROIECTARE Ø5.5/6.3

SARCINĂ DE TRACȚIUNE

Mărime			Ø5.5/6.3	
Grosime substrat	h_{min}	[mm]	3.00	5.00
Sarcină specifică	N_{Rk}	[kN]	6.07	10.20
Rezistență la proiectare $V_{Ms} = 1.33$	N_{Rd}	[kN]	4.56	7.70

TENSIUNE INCARCATOARE PENTRU SAIBA 16/19 PRIN FIXARE

Mărime			Ø5.5/6.3			
Grosime placă metalică	t_N	[mm]	0.40	0.50	0.63	0.75
Rezistență specifică	$N_{o,Rk}$	[kN]	1.65	2.91	3.87	4.55
Rezistență la proiectare $V_{Ms} = 1.33$	$N_{o,Rd}$	[kN]	1.24	2.19	2.91	3.42

SARCINĂ DE FORFECARE

Mărime			Ø5.5/6.3		
Grosime placă metalică	t_N	[mm]	0.40	0.50	0.60
GROSIME SUBSTRAT 1.50 mm					
Rezistență specifică	V_{Rk}	[kN]	1.07	1.73	1.96
Rezistență la proiectare $V_{Mc} = 1.33$	V_{Rd}	[kN]	0.80	1.30	1.47

Date tehnice

Cod produs	Șurub Diametru [mm]	Dimensiune șăibă [mm]	Cantitate [buc]			Greutate [kg]			Coduri de bare
			Cutie	Exterior	Palet	Cutie	Exterior	Palet	
ON-55/63080 ¹⁾	6.3	19	100	800	19200	1.64	13.1	344.9	5906675332123
ON-55/63100 ¹⁾	6.3	19	100	800	19200	1.92	15.4	398.6	5906675332222
ON-55/63130 ¹⁾	6.3	19	100	800	19200	2.4	18.8	481.2	5906675332420
ON-55/63150 ¹⁾	6.3	19	100	800	19200	2.6	20.8	529.2	5906675332529
ON-55/63160 ¹⁾	6.3	19	100	800	19200	2.6	20.8	529.2	5906675100333
ON-55/63180 ¹⁾	6.3	19	100	800	19200	3.1	24.4	615.6	5906675332628
ON-55/63210 ¹⁾	6.3	19	100	800	19200	3.2	25.6	644.4	5906675100340
ON-55/63235 ¹⁾	6.3	19	100	800	19200	3.5	27.6	692.4	5906675332826
ON-55/63280 ¹⁾	6.3	19	100	100	11200	3.2	3.2	388.4	5906675100357

1) ETA-13/0453